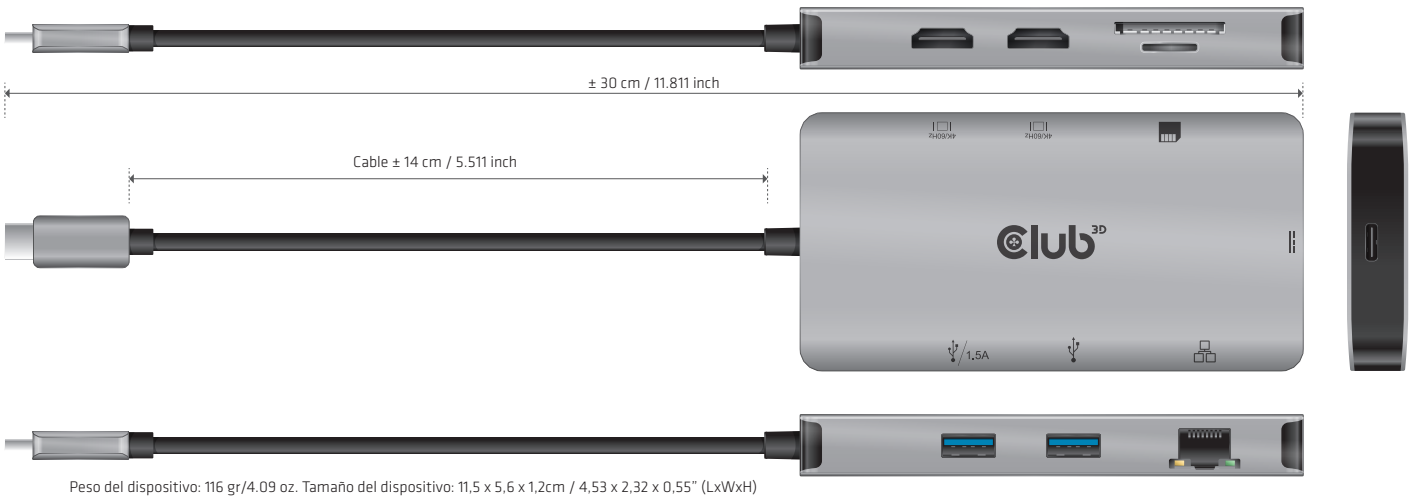


Gracias por adquirir nuestro producto CSV-1593.

Tras desembalar el producto, asegúrese de tener todos los elementos proporcionados y comprobar que no haya daño alguno. En caso de que falten piezas o estén dañadas, informe a su proveedor de inmediato.

El paquete debería contener:

- **1 concentrador 8 en 1 USB 3.2 Gen1 Tipo-C con:** 2x HDMI™, 2x USB-A, RJ45, ranuras para tarjetas SD/Micro SD y un puerto USB Tipo-C hembra



CARACTERÍSTICAS

Entrada:

■ USB 3.2 Gen1 Tipo-C macho (conectar al host)

- Admite el modo alternativo DP1.4, con un ancho de banda máximo en 2 líneas de 16.2Gbps (8.1Gbps por línea), compatible con el modo alternativo DP1.2
- Soporta DSC

Nota: Para obtener el ancho de banda máximo, el host debe admitir el modo alternativo DP1.4 con formato DSC.

Salida:

■ HDMI™ x2

- Admite HDMI™ max 4K/60Hz, 4:4:4, 8 bits con ancho de banda de 18 Gbps
- * Admite Dual max 4K/30Hz en modo MST Sistema Windows™
- * Soporta Dual max 4K/60Hz en modo SST Sistema Mac™
- Admite salida de profundidad de color de 8/10/12 bits
- Soporte de formato de píxeles de salida RGB 4:4:4/YCbCr4:4:4/YCbCr4:2:2/YCbCr4:2:0
- Soporta HDCP2.2 y HDCP1.4

Nota: Cuando se conecta un host compatible con el modo alternativo DP1.4, la resolución máxima de HDMI™ es 4k/60Hz (doble 4K/30Hz); Cuando se conecta un host compatible con el modo alternativo DP1.2, la resolución máxima de HDMI™ es 4k/30Hz (doble 1080P/60Hz) debido a la limitación del ancho de banda.

■ USB3.2 Gen1 Tipo A

- 1x puerto USB3.2 Tipo-A compatible con BC 1.2 con carga máxima de bajada de 75W (5V/1.5A), 1x USB Type-A compartido con un máximo de 8W (5V/1.6A) de carga de bajada.
- Ancho de banda máximo de 5 Gbps por puerto USB-A

■ SD / Micro SD

- Admite Secure Digital v3.0 UHS-I (velocidad ultra alta) SDR12 (12.5 Mbyte/s) / SDR25 (25 Mbyte/s) / SDR50 (50 Mbyte/s) / DDR50 (50 Mbyte/s) / SDR104 (104 Mbyte/s)
- Permite 2 ranuras para tarjetas funcionando simultáneamente

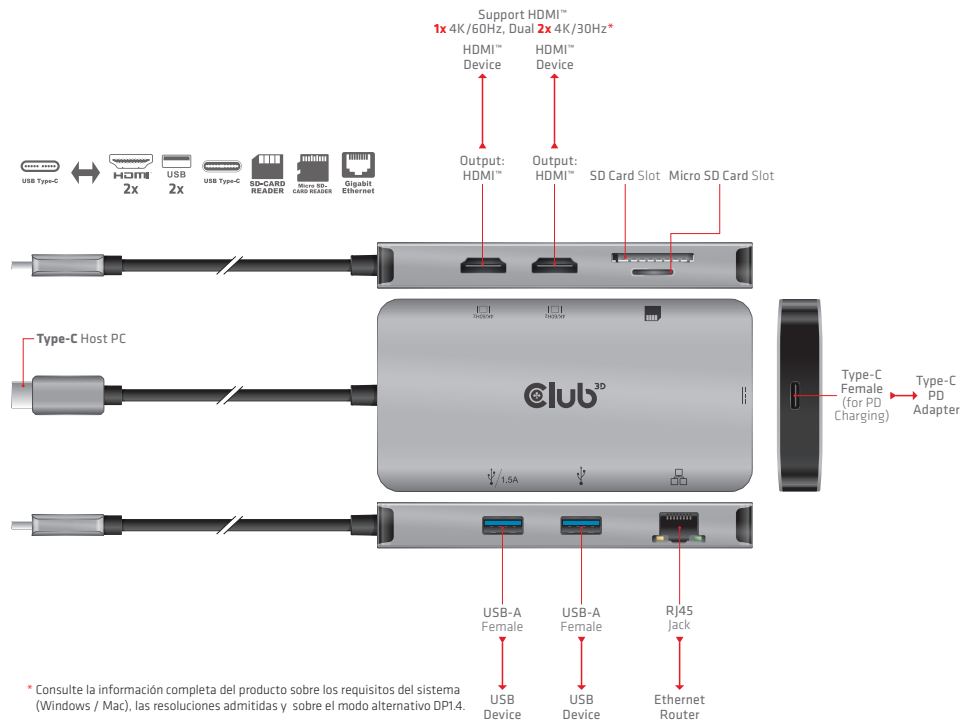
■ RJ45 (Gigabit Ethernet)

- Soporta 10M/100M/1000M

■ USB 3.2 Gen1 Tipo-C Hembra (para carga PD)

- Soporte de carga PD 100W (20V / 5A)
- Admite Fast Role Swap de PD3.0, el dispositivo conectado no se desconectará mientras se conecta y desconecta el adaptador de PD
- 15 W son dedicados al funcionamiento de este producto, la potencia restante (máximo 85W) se utilizará a cargar para el host

INSTALACIÓN: Simplemente conecte los cables / dispositivos como se muestra a continuación.



* Consulte la información completa del producto sobre los requisitos del sistema (Windows / Mac), las resoluciones admitidas y sobre el modo alternativo DP1.4.